

- 使用前，请注意并彻底阅读
- 请按使用说明书正确使用
- 请妥善保管，以便将来参照

MINERAL ION WATER

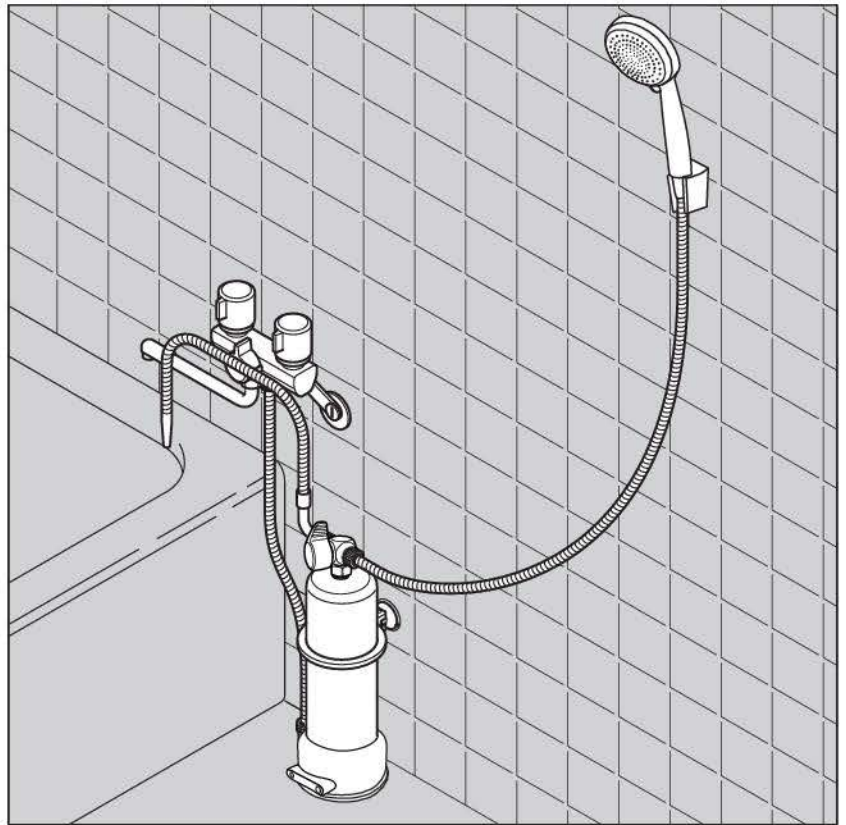
ANESPA[®] DX

矿物离子水生成器

ANSP-02

直接接驳自来水类型

使用说明书



感谢购买我们的产品
"ANESPA[®] DX"

在使用前，请认真阅读「使用说明书」，
然后正确使用本产品

对于因使用手册中没有提及的安装或
使用方法而导致的意外或损坏，我们
不会承担任何责任

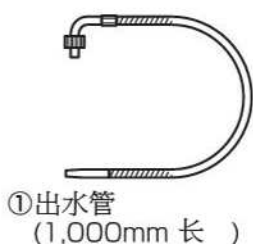
目录

1	安全须知	1
2	配件	1
3	选项(另购)	1
4	构造和零部件名称	2
5	安装步骤	3~5
6	使用方法	5
7	标准规格	5
8	更换滤芯 净水过滤芯/ 陶瓷过滤芯	6
9	售后服务	封面背

1 安全须知

- 第一次使用本产品或更换新滤芯后，请先排水两至三分钟。
- 由于水通过设备后会去除氯气，请尽快使用不要长时间储存。
- 不要使用不符合供水法的水通过设备，若因此导致设备有任何损坏，我们不会承担任何责任。
- 初次过水时，会出现一些浑浊和气泡，但是对人体绝对没有伤害。
- 不要让设备中的水结冰。在冬季期间，如果担心会结冰请让少量的水流通。
- 虽然此产品是为温水设计的，但请勿使热水（60度或以上）通过。
- 水通过后，本设备的重量会明显增加。若本设备翻转或掉落可能会导致意外发生，因此安装本设备时请务必将倾倒防止圈牢固地固定在墙壁表面上。
- 请选择万一有人跌倒也不会危及安全的地方安装本设备。
- 如果设备停用了2-3天。使用前请先让水流1~2分钟。
- 为防止烫伤等事故发生，在水通过设备之前，请务必先调节水温，然后再使用本产品。
- 本产品放置场所附近有自来水工程或出现生锈的水时，请勿使用设备。若因此导致设备有任何损坏，我们不会承担任何责任。

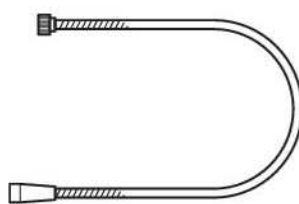
2 配件



① 出水管
(1,000mm 长)



② 供水软管
(1,200mm 长)



③ 淋浴软管
(2,000mm 长)



④ 淋浴喷头



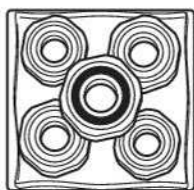
⑤ 倾倒防止圈
(带有吸盘)



⑥ 吸盘吸附用板



⑦ 滤芯交换用贴纸
(1张)



⑧ 适配器套装

T25 (W19 螺纹 24)
T25-2 (W24 螺纹 20)
T25-3 (M22×2)
T25-7 (M22×1.5)
T25-11 (M24×1.5)

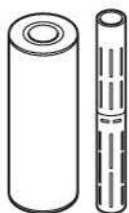


⑨ 使用说明书



⑩ 扳手

3 选项(另购)



① 双过滤芯



② 净水过滤芯



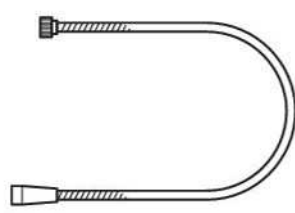
③ 陶瓷过滤芯



④ 出水管
(480mm 长)

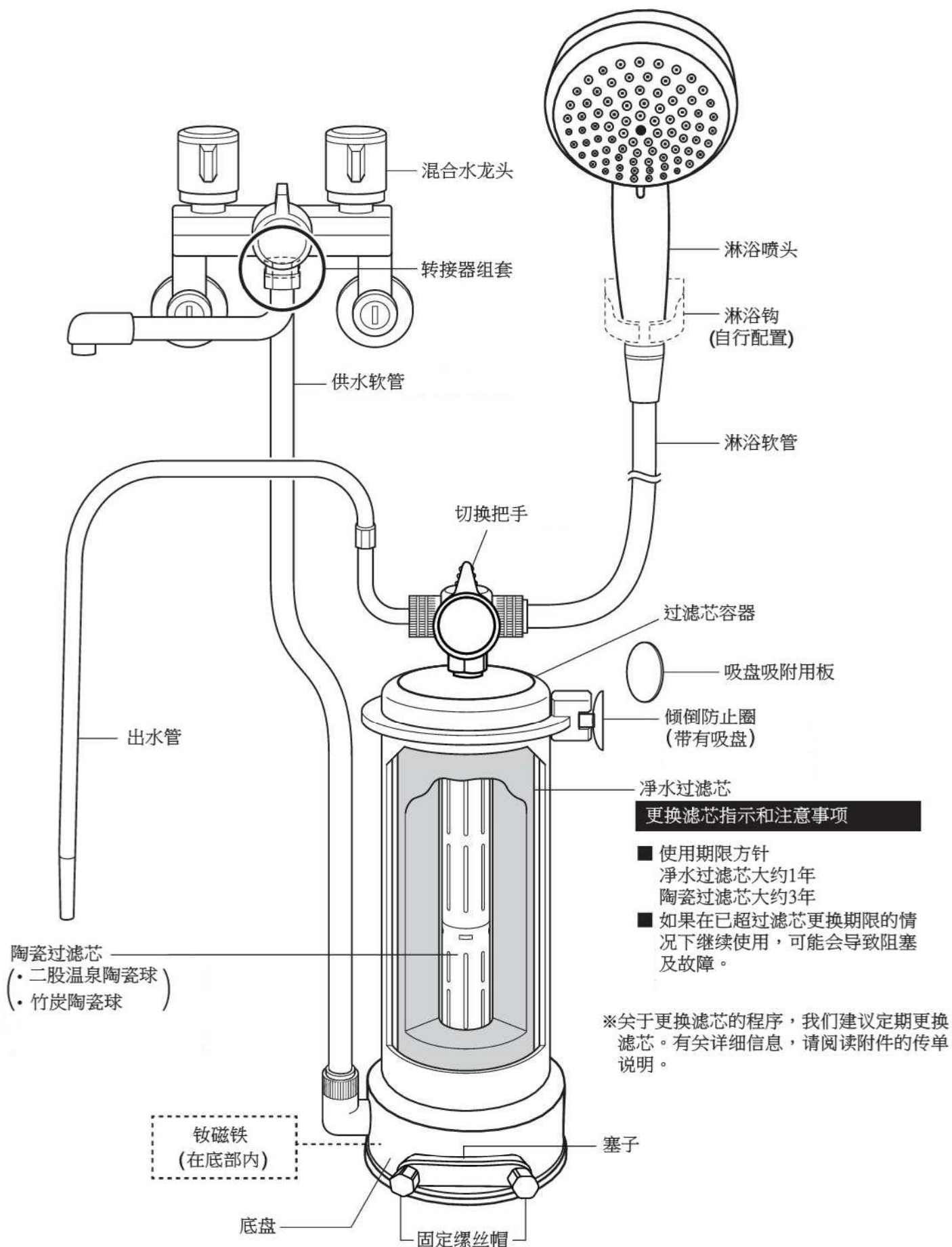


⑤ 供水软管
(2,000mm 长)



⑥ 淋浴软管
(1,600mm 长)

4 构造和零部件名称

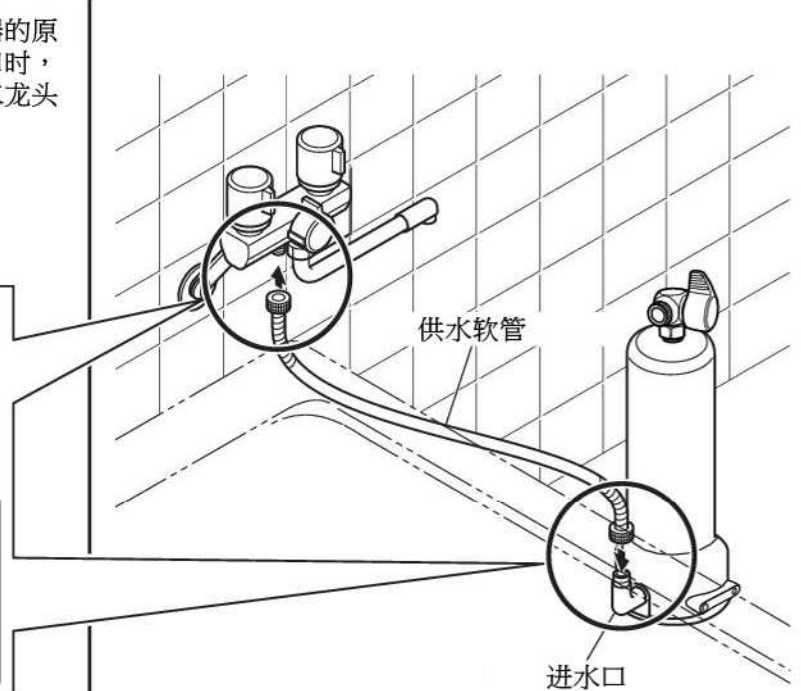
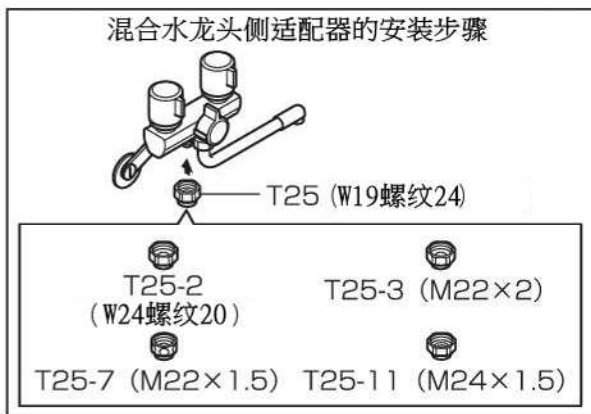


5 安装步骤

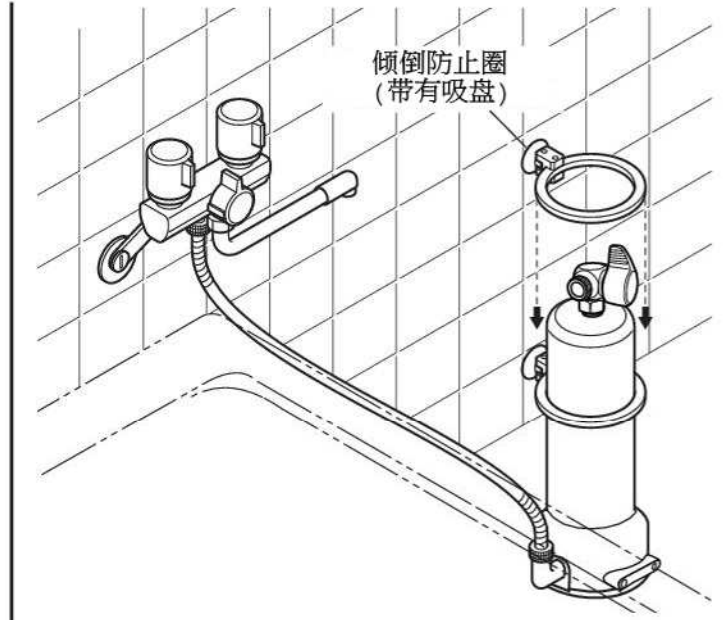
1 拆除现有的淋浴喉管



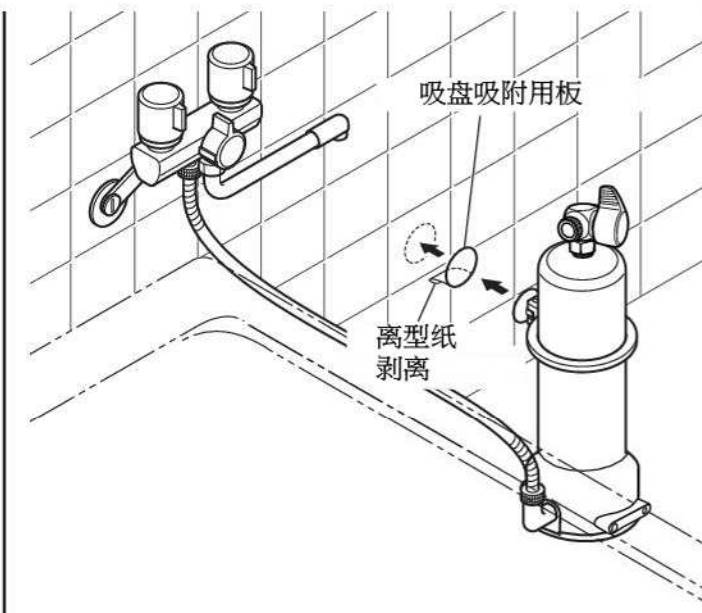
2 将配件的供水软管安装到设备的进水口和淋浴器的原始安装口。在连接供水软管到淋浴的原始安装口时，如果螺纹孔的直径不匹配，请使用配件的混合水龙头侧的适配器。



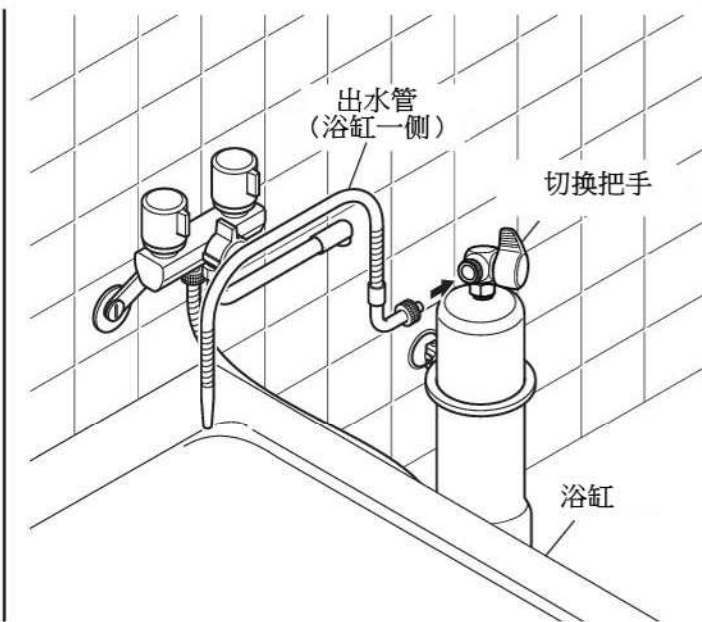
3 将配件的倾倒防止圈（带有吸盘）安装到设备上。（在安装倾倒防止圈时，请先对准安装设备的位置）



- 4** 吸盘吸附用板上的离型纸剥离进行吸附，将吸盘盖吸附在墙壁表面上，使其牢固吸附。



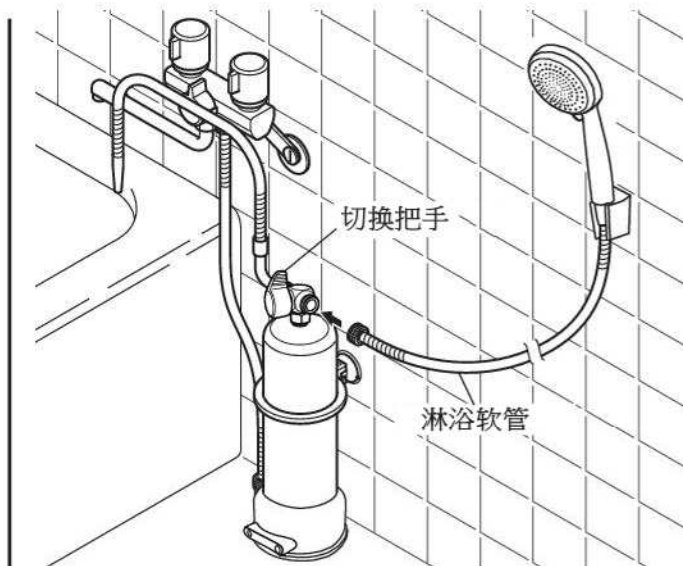
- 5** 将配件的出水管连接到切换把手向浴缸一侧的安装口。



- 6** 将配件的淋浴喷头连接到淋浴软管



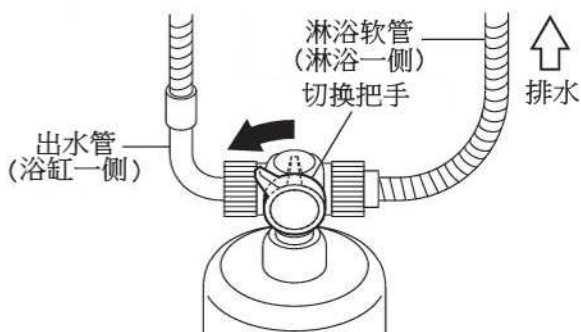
7 安装淋浴软管到切换把手向淋浴一侧的安装口



6 使用方法

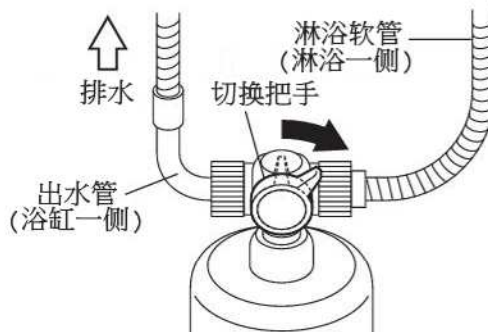
使用淋浴的时候

将切换把手调至左边，开启混合式水龙头上的龙头



使用浸浴的时候

将切换把手调至右边，开启混合式水龙头上的龙头



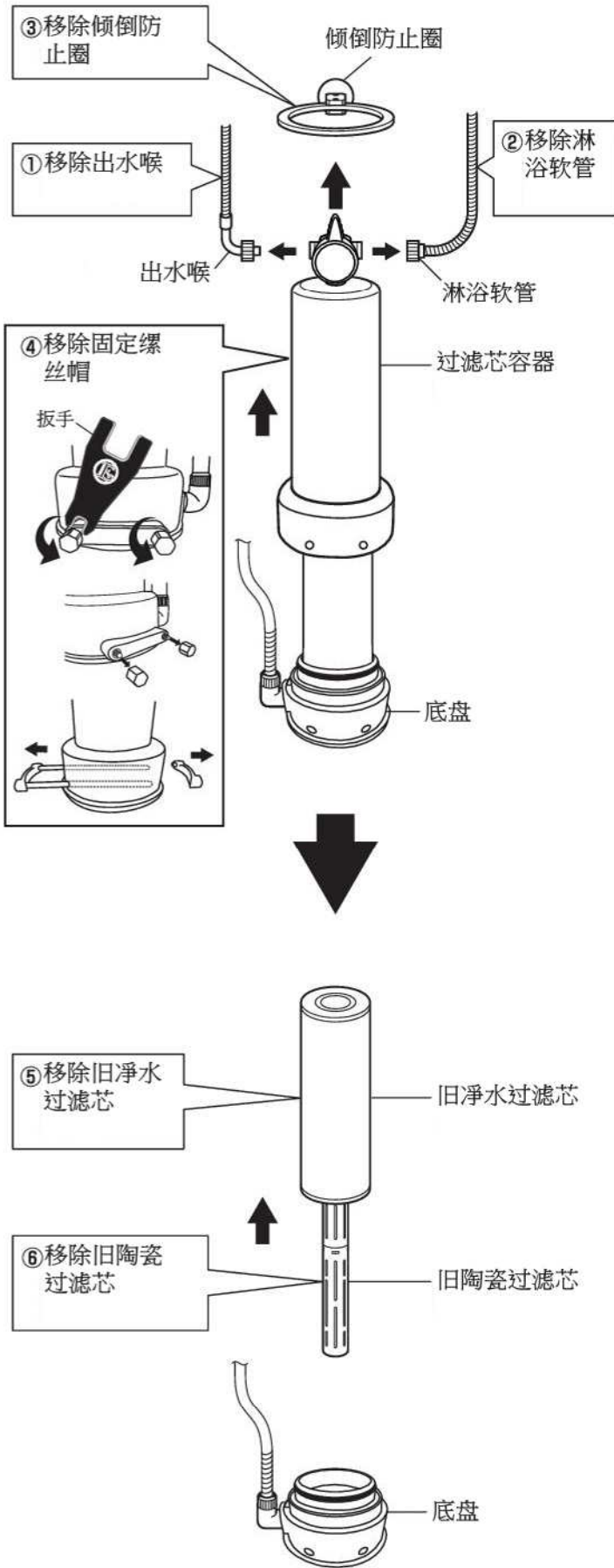
7 标准规格

设备

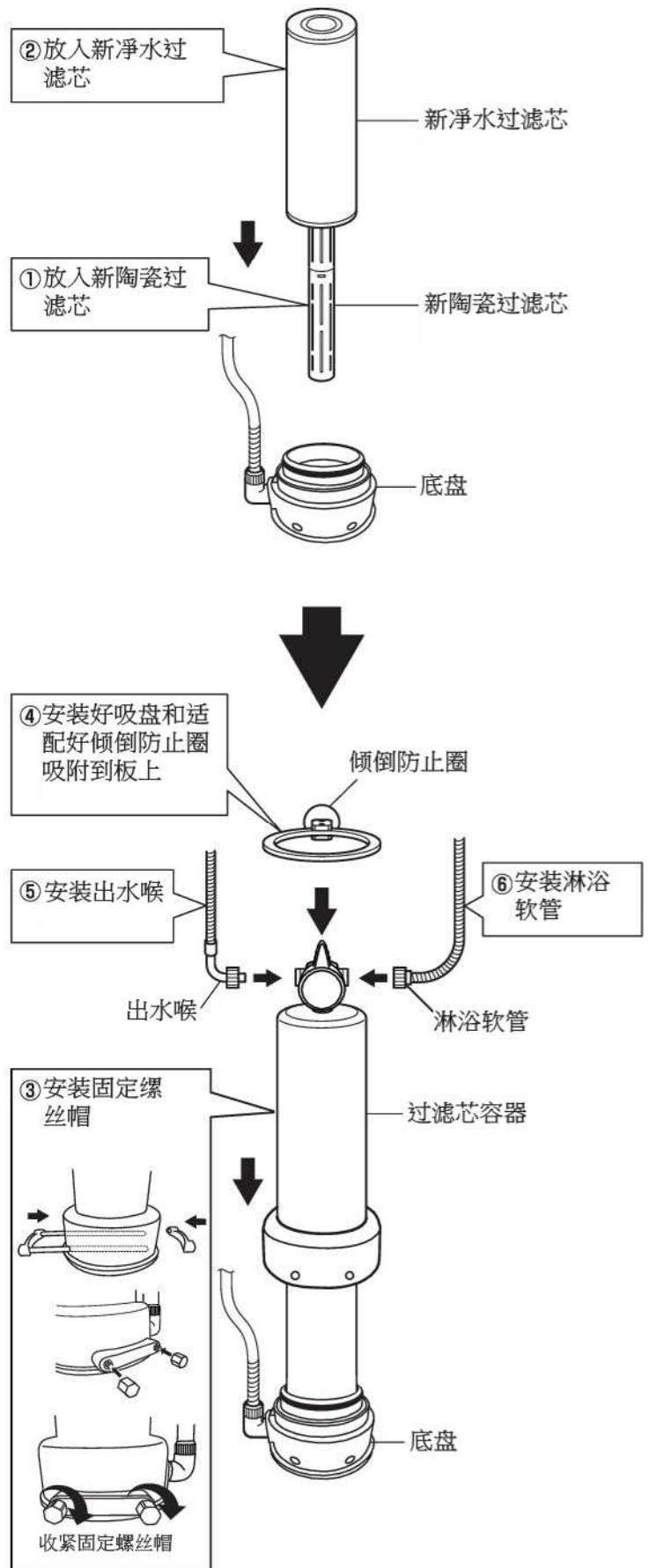
产品名称	ANESPA DX
型号	ANSP-02
消除对象物质	残留氯气
过滤性能	残留氯气 (1mg/L, 40℃)
过滤材质	活性炭纤维形成体
过滤流量	10L/min. (0.1MPa, 40℃) Max. 15L/min.
尺寸	346mm (高) X 130mm (直径) (不连水喉连接)
设备重量	1.9kg (包括双滤芯)
常用使用压力	0.05 ~ 0.5MPa
最高使用温度	60℃
滤芯更换期限	净水滤芯大约1年 根据水质、使用量不同、更换期限有可能提前 陶瓷滤芯大约3年 根据水质、使用量不同、更换期限有可能提前
设备附属品	出水管(1,000mm长), 供水软管(2,000mm长), 淋浴软管(2,000mm长), 淋浴喷头, 倾倒防止圈(带有吸盘), 吸盘吸附用板, 滤芯交换用贴纸(1张), 适配器套装, 使用说明书, 扳手

8 更换滤芯(净水过滤芯/陶瓷过滤芯)

如何拆除



如何安装



9 售后服务

保证

- 请妥善保管保养卡，以备将来的参考。

保养期间您需要维修时

- 维修联络当地销售点。
(请注意阅读保养卡内容，有些维修不包括在保养范围)

⚠ 注意 ※下列的情况需要收取维修费用。

1. “使用说明书” 记载以外的使用方法引致的故障。
2. 使用市政自来水以外的水所引致的故障及损坏。
3. 因地震、火灾或水灾等自然灾害蒙受的问题和损伤。
4. 因运输途中的交通事故等造成的损伤。
5. 消耗品更换。
6. 在保养卡上没有填上” 购买日期” 、” 用家名称” 和” 分销商名称” 。
7. 购买者没有提交保养卡。

保养期过后，您需要维修时

- 请联络当地销售点。可以提供维修服务，但是您需要负担一些费用。

其他事项

- 如果您对本设备有甚么问题，请随时联络当地的销售点。

⚠ 警告



切勿自行改造、分解或修理本设备。因为这些行为可能会导致火灾或触电事故。
上述行为引起的后果厂家概不负责。

※相关的咨询服务，请联络当地销售点

Los Angeles : TEL +1-310-542-7700 FAX +1-310-542-1700	Brazil : TEL +55-15-3033-4132 FAX +55-15-3034-4100	Taiwan : TEL +886-2-2713-2936 FAX +886-2-2713-2938	Okinawa : TEL +81-98-878-4132 FAX +81-98-878-4141
New York : TEL +1-718-784-2110 FAX +1-718-784-2103	Germany : TEL +49-211-936570-00 FAX +49-211-936570-27	Philippines : TEL +63-2-519-5508 FAX +63-2-519-1923	Tokyo : TEL +81-3-5205-6030 FAX +81-3-5205-6035
Chicago : TEL +1-847-437-8200 FAX +1-847-437-8201	France : TEL +33 (0) 1 47 07 55 65 FAX +33 (0) 1 83 71 17 06	Korea : TEL +82-2-546-8120 FAX +82-2-546-8127	Sapporo : TEL +81-11-223-5678 FAX +81-11-223-5680
Honolulu : TEL +1-808-949-5300 FAX +1-808-949-5336	Italy : TEL +39-6-3330-670 FAX +39-6-3321-9505	Singapore : TEL +65-6720-7501 FAX +65-6720-7505	Nago : TEL +81-980-51-0616 FAX +81-980-51-0628
Texas : TEL +1-425-640-3252 FAX +1-972-722-7402	Australia : TEL +61-2-9878-1100 FAX +61-2-9878-1200	Malaysia : TEL +60-3-2282-2332 FAX +60-3-2282-2335	Naha : TEL +81-98-917-1309 FAX +81-98-917-1164
Seattle : TEL +1-425-640-2222 FAX +1-425-672-8946	Russia : TEL +7-495-988-02-05 FAX +7-495-988-02-06	Indonesia : TEL +62-21-2992-3111 FAX +62-21-2992-8111	Osaka Factory : TEL +81-72-893-2290 FAX +81-72-893-8007
Orlando : TEL +1-407-601-5963 FAX +1-407-730-3335	Rumania : TEL +40-374028779	Thailand : TEL +662-116-3050 FAX +662-116-3044	
Burnaby : TEL +1-604-214-0065 FAX +1-604-214-0067	Portugal : TEL +351-22-8305464	India : TEL +91-80-4650-9900 FAX +91-80-4650-9908	
Toronto : TEL +1-905-507-1200 FAX +1-905-507-1233	Hong Kong : TEL +852-2154-0077 FAX +852-2154-0027	Mongolia : TEL +976-7012-7778 FAX +976-7012-7708	
Mexico : TEL +52-81-8242-5500 FAX +52-81-8242-5549			