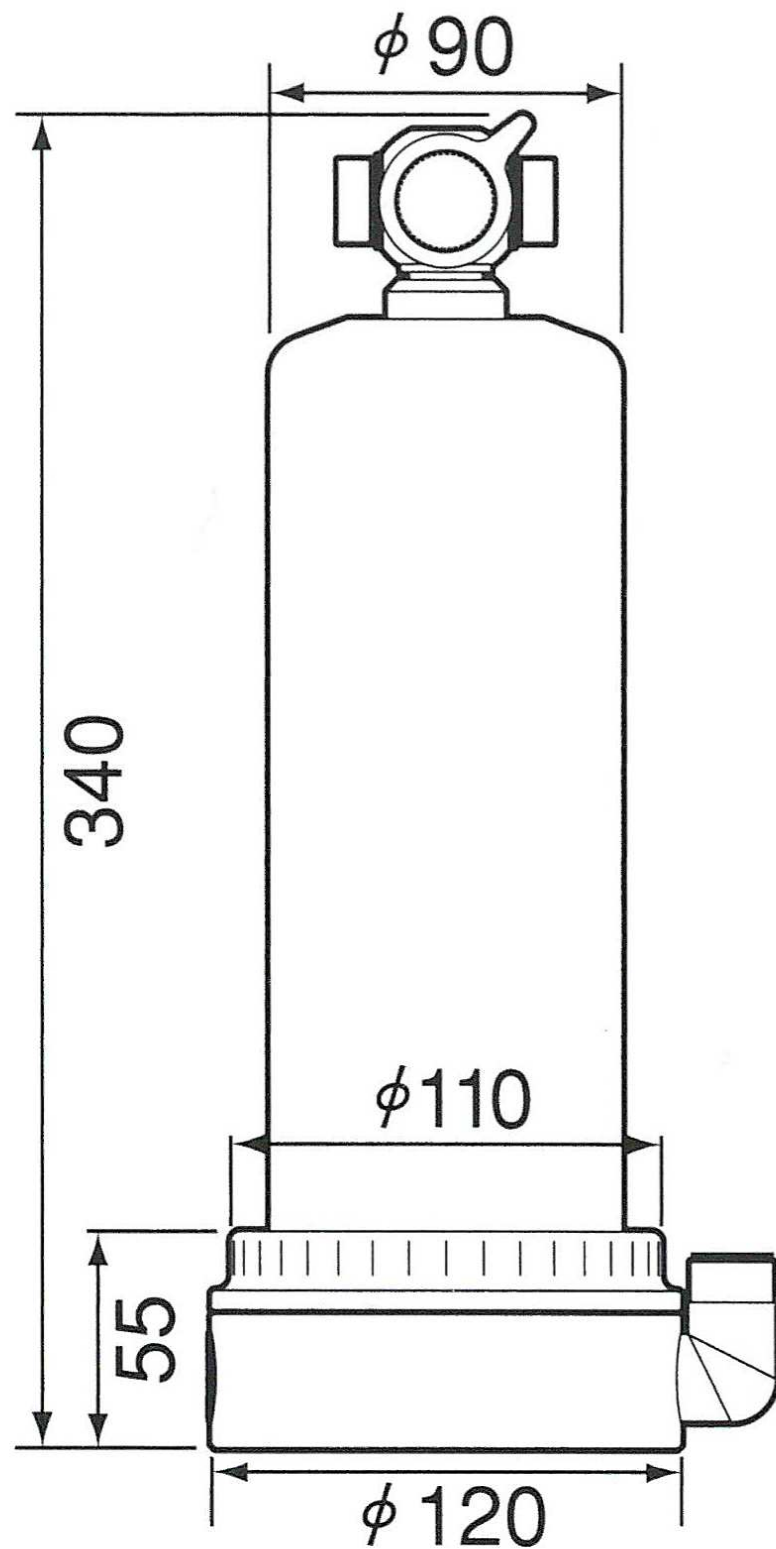


■ 寸法图 (mm)



本体重量：2.5kg
(含双过滤芯重量)